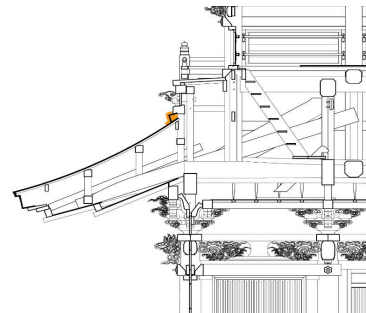




しなのまどうばんつつ
品軒銅板包み

下層屋根最上部、「品軒」という部分を銅板で包みました。



下層屋根面ならし

屋根面の仕上げで、ハゼを叩き締めるが、ぴったりと折ってしまうと毛細管現象で雨水が漏る可能性があるので、鉄板を差し込み適度に浮かせながら叩き締めました。



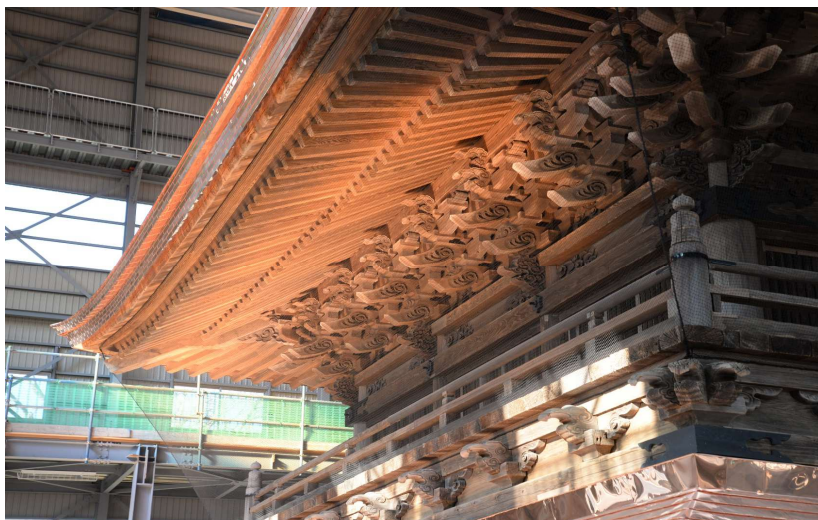
扁額



唐破風

下層 屋根葺状況

正面の唐破風が完成しました。

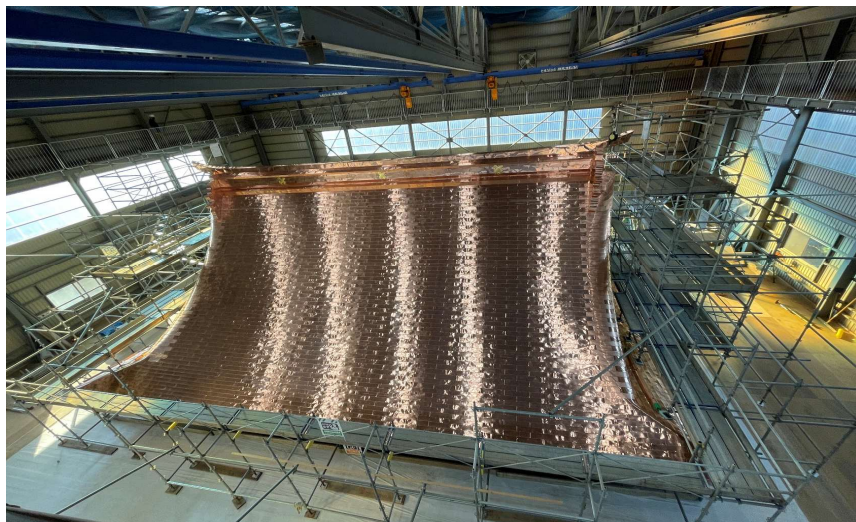


上層 ^{くみの}組物部分

素屋根内では足場が解体されました。ある日の夕方、見上げると、下層の屋根に反射した夕日の光が上層の組物を美しく照らしていました。

素屋根内部状況

屋根が葺き終わり、楼門の上層の屋根が現れました。



特別公開

3/5～3/12まで素屋根内が特別公開され、多くの参拝者の方が素屋根を見学されました。

