



下層 ^{うちのりなげし} 内法長押

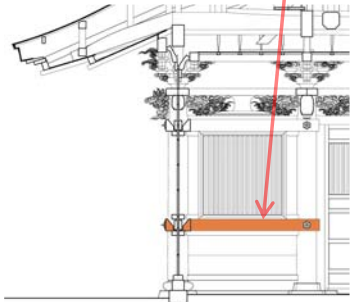
補修した内法長押を取り付けました。



この部材です

下層 ^{こしなげし} 腰長押

取付けるため、^{くみて}組手部分の調整を行いました。この部材です



下層 ^{こしなげし} 腰長押

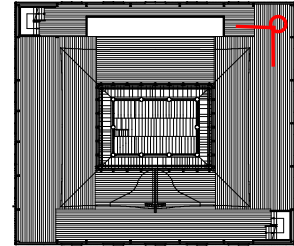
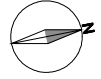
下層の腰長押を取り付けています。





の だるき
野垂木

上層の屋根面を支える野垂木
を取り付けています。



構造補強

床下の補強材を取り付け、楼門
と繋ぎました。残る最上層の補
強材を取り付けると構造補強は
完了です。



構造補強

床下の構造補強取付き状況。

